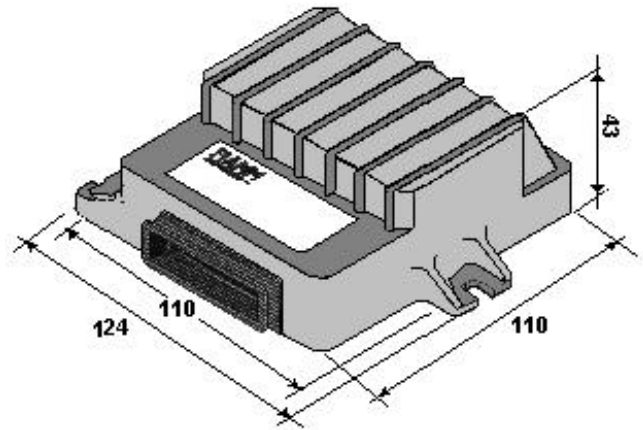


Avertisseurs FI AMM



Modulateur électronique haute performance

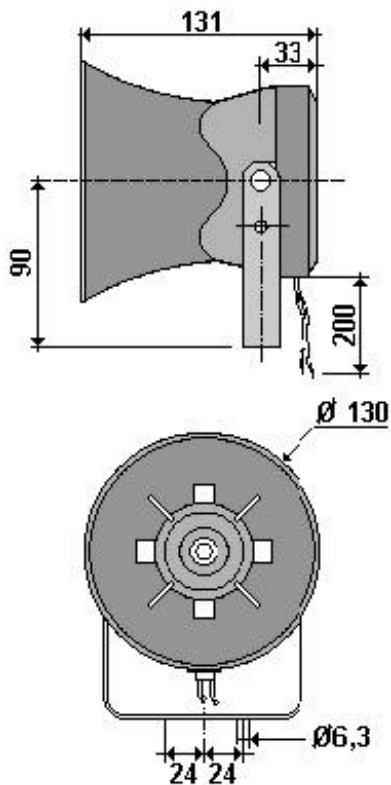
Modulateur le plus petit du marché 124 x 110 x 43 mm.

Un seul modèle de 10,5 v. à 30 v. cc. Commutation jour/nuit.

Commande positive ou négative au choix. Connecteur avec détromper livré.

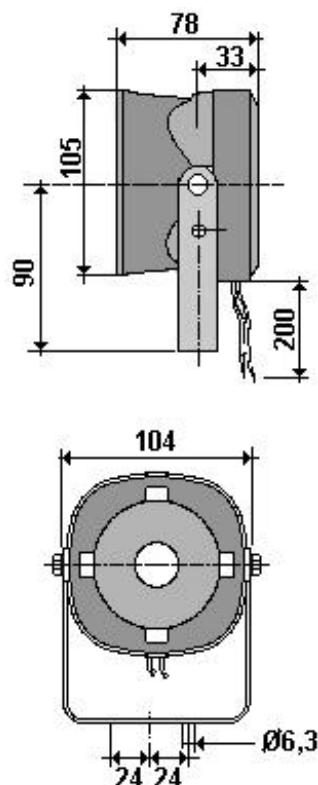
Homologué Ministère des Transports + UTAC

H-P type A



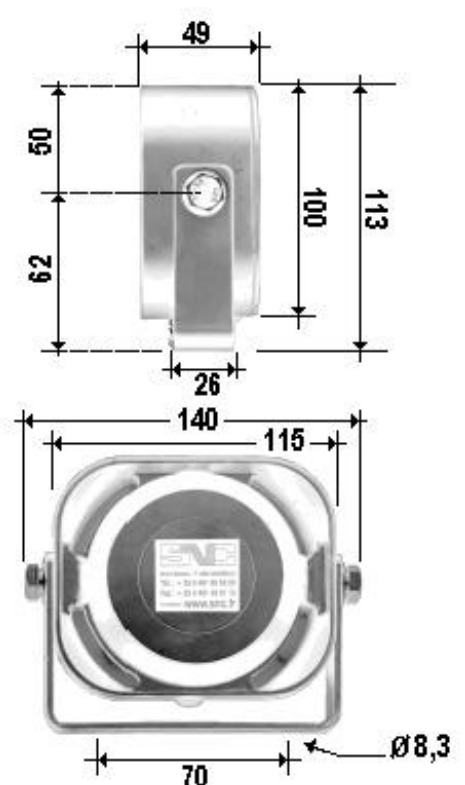
2 HP = 119 dB

H-P type B



1 HP = 113 dB - 2 HP = 117 dB

H-P type AL



1 HP = 118 dB



Toute la signalisation sonore et lumineuse pour véhicules.

80 boulevard Boisson - F13004 - MARSEILLE
INTERNET : www.snc.fr ou www.snc.cx

Tél. : + 33 (0) 491 85 58 00
Fax : + 33 (0) 491 49 61 10

SIRÈNES ÉLECTRONIQUES - LISTES et RÉFÉRENCES DES ENSEMBLES & NUMÉRO D'HOMOLOGATION FRANÇAIS

Descriptif/Tonalité	POMPIERS			POLICE			
	TPP SPO 4001			TP POL 4009			
N° homologation							
Type de HP disponible	2 x B	1 x B	2 x A	2 x B	1 x B	2 x A	2 x C
Référence usine HP	98079	98078	98081	98079	98078	98081	98117
Référence usine modulateur	95500	95500	95500	95600	95600	95600	95600
Référence usine HP + modulateur	95510	95520	95530	95610	95620	95630	95640
Niveau sonore en fct « jour » à 2m	117 ± 1	113 ± 1	119 ± 1	117 ± 1	113 ± 1	119 ± 1	114 ± 1
Niveau sonore en fct « nuit » à 2m				85 ± 5	85 ± 5	85 ± 5	85 ± 5
Consommation en fct à 12,5 V*	4 ± 0,5 A			4 ± 0,5 A			
Tension de fonctionnement	10,5 à 30 V			10,5 à 30 V			
Température de fonctionnement	-30 à + 70°C			-30 à + 70°C			
1 ^{er} ton	435 ± 4 Hz			435 ± 4 Hz			
2 ^{ème} ton	488 ± 4 Hz			488 ± 4 Hz			
3 ^{ème} ton							
4 ^{ème} ton							
Cadence	28 ± 1 cycles/min			55 ± 1 cycles/min			

Descriptif / Tonalité	GENDARMERIE				UMH			AMBULANCE
	TPP GEN 4007				TPP UMH 4010			TPP ASA 4006
N° homologation								
Type de HP disponible	2 x B	1 x B	2 x A	2 x C	2 x B	1 x B	2 x A	1 x B
Référence usine HP	98079	98078	98081	98117	98079	98078	98081	98079
Référence usine modulateur	95700	95700	95700	95700	95800	95800	95800	95100
Référence usine HP + modulateur	95710	95720	95730	95740	95810	95820	95830	95140
Niveau sonore en fct « jour » 2m	117 ± 1	113 ± 1	119 ± 1	114 ± 1	117 ± 1	113 ± 1	119 ± 1	108 ± 1
Niveau sonore en fct « nuit » 2m					85 ± 1			
Consommation en fct à 12,5 V*	4 ± 0,5 A				4 ± 0,5 A			2,5 ± 0,5 A
Tension de fonctionnement	10,5 à 30 V				10,5 à 30 V			10,5 à 30 V
Température de fonctionnement	-30 à + 70°C				-30 à + 70°C			-30 à + 70°C
1 ^{er} ton	435 ± 4 Hz				435 ± 4 Hz			420 ± 4 Hz
2 ^{ème} ton	732 ± 8 Hz				651 ± 7 Hz			516 ± 5 Hz
3 ^{ème} ton								420 ± 4 Hz
4 ^{ème} ton								Silence 1,5 s
Cadence	55 ± 1 cycles/min				55 ± 1 cycles/min			30 ± 1 cycles/min

* La consommation diminue lorsque le voltage augmente. Consommation typique sous 24 V = 2 A

IMPORTANT : certaines versions ne sont pas équipées de la tonalité « nuit » selon les dispositions du cahier des charges de l'arrêté du 30 octobre 1987.

ENDURANCE : tous nos avertisseurs électroniques ont subi les essais d'endurance suivants :

- deux heures de fonctionnement permanent sous 12 V
- 100 heures de fonctionnement cycle : - 10 mn de marche
- - 10 mn d'arrêt sous 13,5 V



Toute la signalisation sonore et lumineuse pour véhicules.

80 boulevard Boisson - F13004 – MARSEILLE Tél. : + 33 (0) 491 85 58 00
INTERNET : www.snc.fr ou www.snc.cx Fax : + 33 (0) 491 49 61 10

RÉFÉRENCES

POMPIER

HP :	2 x B	1 x B	2 x A
Référence usine	95510	95520	95530
Référence commerciale	923109	923110	923111

POLICE

HP :	2 x B	1 x B	2 x A	2 x C
Référence usine	95610	95620	95630	95640
Référence commerciale	923113	923114	923115	923125

GENDARMERIE

HP :	2 x B	1 x B	2 x A	2 x C
Référence usine	95710	95720	95730	95740
Référence commerciale	923117	923118	923119	923126

UMH / SAMU

HP :	2 x B	1 x B	2 x A	
Référence usine	95810	95820	95830	
Référence commerciale	923100	923101	923102	

AMBULANCE

HP :	1 x B
Référence usine	95140
Référence commerciale	923104

CHOIX

Nous vous conseillons chaque fois qu'il est possible de choisir les ensembles équipés de 2 haut-parleurs. Vous augmenterez à la fois la puissance sonore restituée mais aussi la fiabilité de votre avertisseur. En effet, la puissance développée par l'électronique est absorbée par 2 H.P. au lieu d'un seul.



Toute la signalisation sonore et lumineuse pour véhicules.

80 boulevard Boisson - F13004 – MARSEILLE

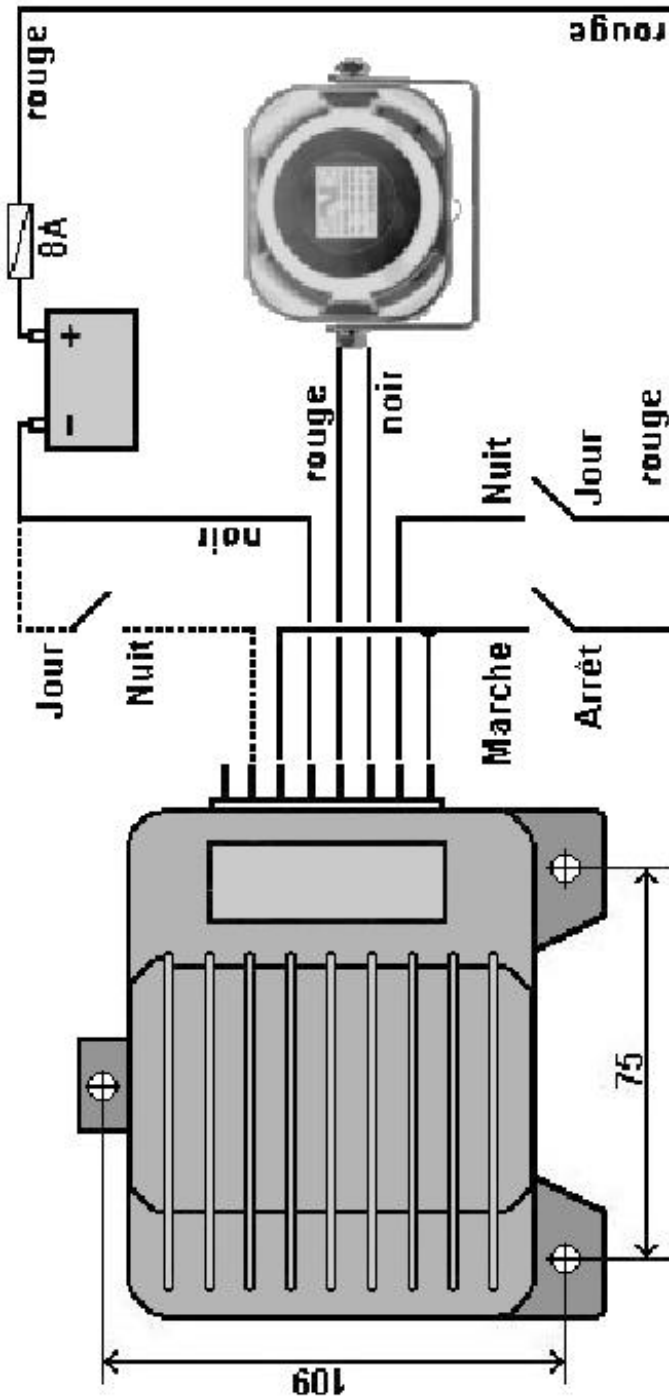
INTERNET : www.snc.fr ou www.snc.cx

Tél. : + 33 (0) 491 85 58 00

Fax : + 33 (0) 491 49 61 10

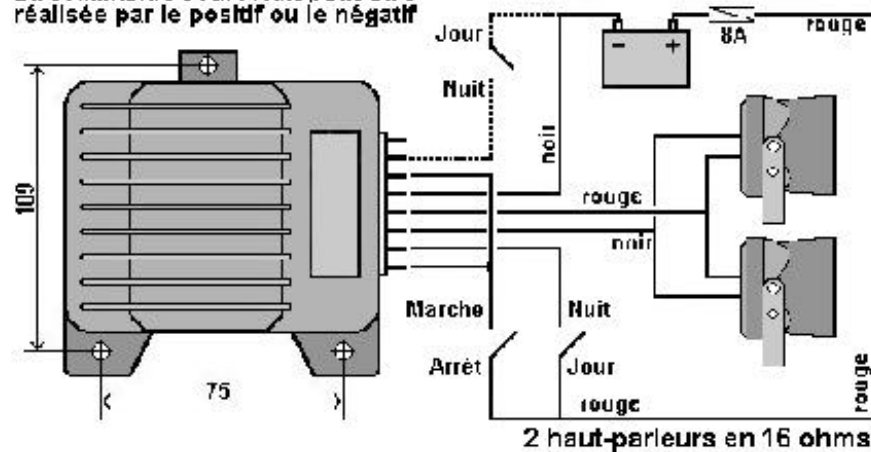
Avertisseurs FIAMM

La commande Jour / Nuit peut être réalisée par le positif ou le négatif



Nouveaux raccordements pour VL et PL

La commande Jour / Nuit peut être réalisée par le positif ou le négatif



2 haut-parleurs en 16 ohms

